

Axiom hardware handleiding

Aanvullende informatie

Artikelnummer:

AXURC2(-E), AXURC4(-E), AXURC8(IP), AXIRC2(-E), AXUNC100(-L en E2), AXUNC8IPV2, AXUNC2IP(-SN), AXUNC8IP(-SN)

Versie: 1.0.2

Algemene informatie

Wijzigingen voorbehouden.

Inhoudsopgave

| | |
|--|----|
| 1. Inleiding | 2 |
| 2. Beschikbare printplaten (PCB's) | 4 |
| 3. Beschikbare complete toegangscontrole kasten (panelen) | 6 |
| 3.1. Kleine en grote kasten | 6 |
| 3.2. AXUNC100-L / AXUNC100-E2 en AXURC8IP / AXUNC8IPV2 | 6 |
| 3.3. AXIRC2 / AXIRC2-E en AXURC2 / AXURC2-E en AXURC4 / AXURC4-E | 6 |
| 3.4. AXUNC2IP en AXUNC2IP-SN..... | 7 |
| 3.5. AXUNC8IP en AXUNC8IP-SN..... | 7 |
| 3.6. Verschil AXUNC-PCB en AXUNC-SN-PCB (Secure Network) | 8 |
| 3.6.1. Voorbeeldschema SN (Secure Network) configuratie | 9 |
| 3.7. AXURC8..... | 10 |
| 4. Configuratie mogelijkheden AxiomLite | 11 |
| 5. Configuratie mogelijkheden AxiomV | 13 |
| 6. Aansluitschema AXUNC100-L en AXUNC100-E2 paneel | 15 |
| 7. Aansluitschema AXUNC2IP(-SN) | 16 |
| 8. Aansluitschema AXUNC8IP(V2) | 17 |
| 9. Aansluitschema AXIRC | 18 |
| 10. Aansluitschema AXURC..... | 19 |
| 11. Informatie betreffende voeding kleine en grote kast | 20 |
| 11.1. Informatie voeding kleine kast | 20 |
| 11.2. Informatie voeding grote kast | 21 |
| 12. Verschil AxiomLite en AxiomV | 24 |

1. Inleiding

Axiom biedt op dit moment twee verschillende softwarepakketten namelijk AxiomLite en AxiomV.

Axiom Lite™

Axiom V™

AxiomLite is geschikt voor de kleinere systemen tot 32 panelen en 64 lezers. Op AxiomV kunnen we een onbeperkt aantal lezers aansluiten. Het is altijd mogelijk om een AxiomLite systeem op te waarderen naar een AxiomV systeem. Achter in deze handleiding is een vergelijkingstabel opgenomen waarin de verschillen staan beschreven tussen AxiomLite en AxiomV.

Panelen die zijn aangesloten op AxiomLite kunnen d.m.v. een andere Eprom of andere firmware ook geschikt gemaakt worden voor AxiomV.

Met deze handleiding proberen we op een zo duidelijk mogelijke manier uit te leggen hoe we de Axiom panelen kunnen koppelen met de pc of server waarop de Axiom software draait, hoe we de panelen met elkaar kunnen verbinden en hoe we lezers, drukknoppen, deurcontacten en sloten kunnen aansluiten op een Axiom paneel.

Hoewel de gebruikte panelen voor AxiomLite en AxiomV nagenoeg gelijk zijn verschilt de hardware matige opbouw tussen AxiomLite en AxiomV systemen enigszins van elkaar. Zo kunnen we met AxiomLite maximaal 16 panelen in een RS485 bus aansluiten. Bij AxiomV kunnen er maar 4 panelen in een bus zitten. Bij AxiomV is het eerste paneel in een communicatielijn altijd via TCP-IP gekoppeld aan het netwerk.

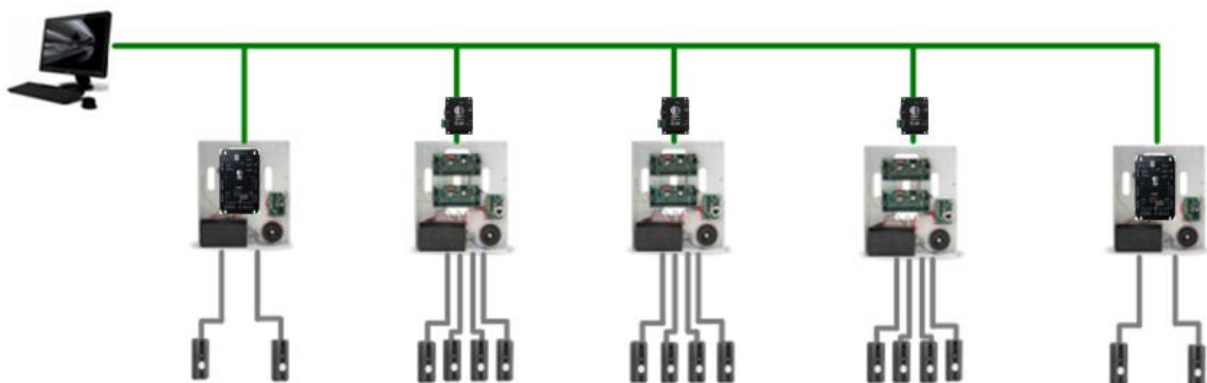
Beschikbare hardware

Axiom beschikt over een aantal lezer panelen en I/O panelen (input / output panelen). De losse lezer panelen noemen we PCB's. Deze kunnen door elkaar heen gebruikt worden in grote of kleine behuizingen.

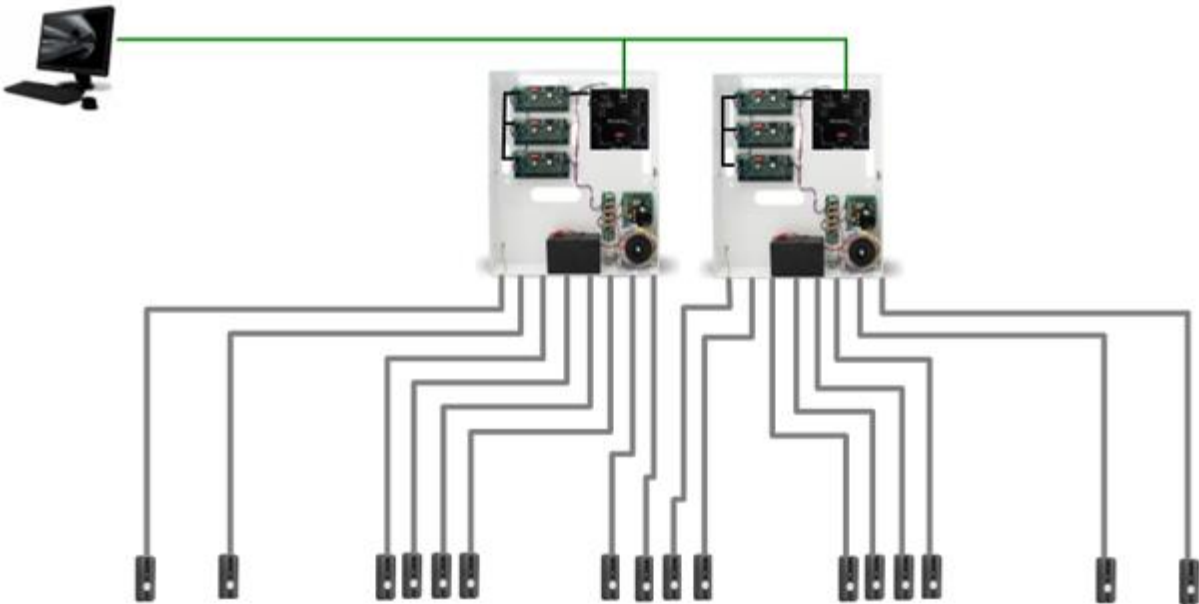
Plaatsen we de hardware bij de deur of centraal bij elkaar?

Afhankelijk van projectie kan het makkelijk zijn de panelen in de buurt van de deur te plaatsen, centraal in een paneel ruimte te plaatsen of een combinatie van beide.

Het volgende schema geeft een voorbeeld waar de panelen dicht bij de deur zijn geplaatst.











Het volgende schema geeft een voorbeeld waar de panelen centraal zijn geplaatst. Zoals je kunt zien is de kabel naar de lezer dan langer. Deze kabel mag 150 meter bedragen.



2. Beschikbare printplaten (PCB's)

In de volgende tabel staan de beschikbare kaartlezer printplaten voor AxiomLite en AxiomV met de bijbehorende specificaties. Printplaten noemen we PCB's en worden altijd aangeduid met PCB in het artikelnummer.

| | AxiomLite PCB | | | AxiomV PCB | | | | |
|---------------------------|---|---|---|---|---|---|---|---|
| | AXURC-PCB | AXIRC-PCB | AXUNC100-L-PCB | AXURC-E-PCB | AXIRC-E-PCB | AXUNC-PCB | AXUNC-SN-PCB | AXUNC100-E2-PCB |
| Aantal lezer ingangen | 2 | 2 | 2 | 2 | 2 | 2 | 2 | 2 |
| Aantal ingangen | 4 | 8 | 4 | 4 | 8 | 8 | 8 | 4 |
| Aantal uitgangen | 2 | 4 | 2 | 2 | 4 | 4 | 4 | 2 |
| Aantal colector uitgangen | 2 | 4 | 2 | 2 | 4 | 4 | 4 | 2 |
| Aantal kaarthouders | 3000 | 5000 | 8000 | AXUNC | AXUNC | 50000 | 100000 | 50000 |
| Aantal transacties | 3000 | 3000 | 3000 | AXUNC | AXUNC | 30000 | 50000 | 30000 |
| Aansluitspanning | 9-14Vdc | 9-14Vdc | 9-14Vdc | 9-14Vdc | 9-14Vdc | 9-14Vdc | 9-14Vdc | 9-14Vdc |
| Maximale stroom | 200mA | 250mA | 500mA | 200mA | 250mA | 500mA | 500mA | 500mA |
| Op te waarden naar AxiomV | • | • | • | | | | | |
| RS232 | | • | | | | | | |
| RS485 | 1x | 1x | 1x | 1x | 1x | 1x | 3x | 1x |
| TCP/IP on board | | | 1x | | | 1x | 2x | 1x |
| TCP/IP via LIF200 | • | • | | nvt | nvt | | | |
| Secure NET | | | | | | | • | |
| |  |  |  |  |  |  |  |  |

Deze PCB's kunnen door elkaar heen worden gebruikt. Axiom plaatst deze PCB's in een behuizing met een voeding. Axiom biedt tevens behuizingen waar meerdere kaartlezer PCB's in zitten. Hierdoor ontstaan er 4 of 8 lezer panelen.

TCP/IP

Het verschil tussen de verschillende panelen zit hem in het kaarthoudergeheugen, het transactiegeheugen, het aantal lezer ingangen, het aantal in- en uitgangen en of het paneel is voorzien van een IP-aansluiting. Indien het paneel niet over een IP-aansluiting beschikt dan kunnen we een losse IP-converter toepassen. Dit is artikel LIF200.



AxiomLite communicatie

In een AxiomLite systeem kunnen per communicatielij 16 PCB's achter elkaar worden gekoppeld.

AxiomV communicatie

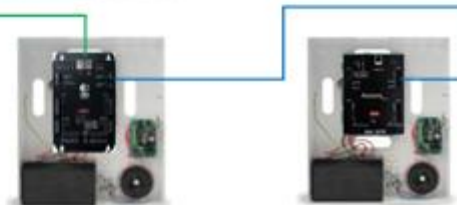
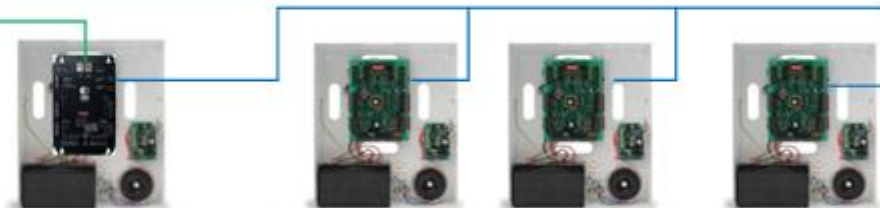
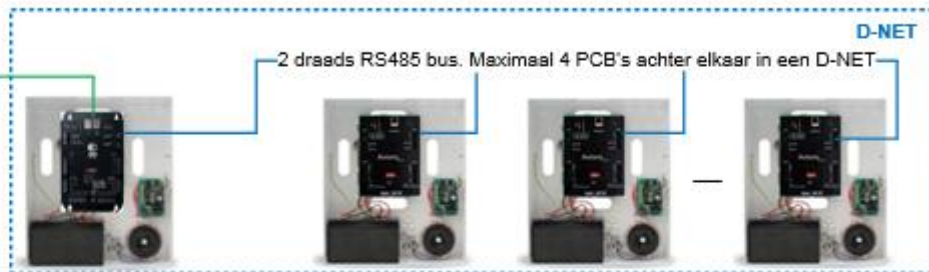
In een AxiomV systeem kunnen per communicatielij 4 PCB's achter elkaar worden gekoppeld.

Het eerste paneel in AxiomV achter een IP-aansluiting dient altijd een AXUNC100-E2-PCB of een AXUNC21P(-SN)-PCB te zijn. Daarachter kunnen we 3 stuks AXURC-E-PCB, AXIRC-E-PCB of AXUNC100-E2-PCB's plaatsen.

Als eerste paneel kunnen we ook een AXUNC8IP(V2) gebruiken maar omdat er reeds 3 AXURC-E-PCB's in een AXUNC8IP(V2) zitten kunnen we hier niet nog eens extra PCB's achter plaatsen.



TCP/IP



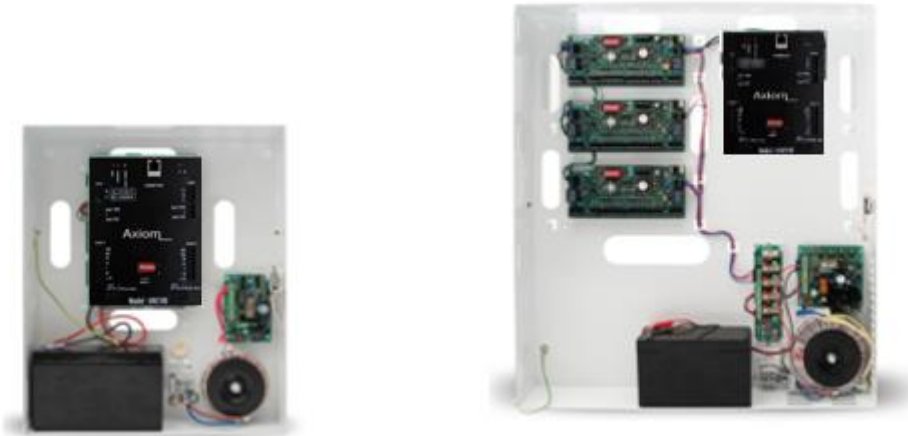
3. Beschikbare complete toegangscontrole kasten (panelen)

3.1. Kleine en grote kasten

Axiom maakt gebruik van kleine kasten met daarin 1 of 2 toegangscontrole PCB's en een grote kast waarin 4 PCB's worden plaatsen.

3.2. AXUNC100-L / AXUNC100-E2 en AXURC8IP / AXUNC8IPV2

Hieronder staat de AXUNC100-L geschikt voor AxiomLite. Door er andere firmware in te laden wordt het een AXUNC100-E2 welke geschikt is voor AxiomV. Dit is een 2 lezer paneel. Daarnaast staat de AXURC8IP geschikt voor AxiomLite. Door er andere Eproms en firmware in te laden wordt het een AXUNC8IPV2 geschikt voor AxiomV. Dit is een 8 lezer paneel. We zien geen verschil tussen de panelen. Alleen de Eproms en de firmware maken het verschil. Deze panelen zijn standaard voorzien van een IP-aansluiting dus een losse IP converter is niet nodig. Dit zijn op dit moment de meest gebruikte panelen.



AXUNC100-L / AXUNC100-E2

AXURC8IP / AXUNC8IPV2

3.3. AXIRC2 / AXIRC2-E en AXURC2 / AXURC2-E en AXURC4 / AXURC4-E

Hieronder staat de AXIRC2 voor AxiomLite. Door er een andere Eprom in te zetten wordt het een AXIRC2-E welke geschikt is voor AxiomV. Dit is een 2 lezer paneel.

Daarnaast staat de AXURC4 geschikt voor AxiomLite. Door er een andere Eprom in te zetten wordt het een AXURC4-E geschikt voor AxiomV. Dit is een 4 lezer paneel.

Er bestaat tevens een AXURC2 en een AXURC2-E met maar één PCB geschikt voor 2 lezers.



AXIRC2 / AXIRC2-E

AXURC2 / AXURC2-E / AXURC4 / AXURC4-E

In de volgende tabel staan alle beschikbare panelen weergegeven die we met AxiomLite en AxiomV kunnen toepassen.

| Artikel | | Aantal deuren/lezers | IP aansluiting | Bestaande uit | Kaart/Trans. geheugen | Aantal ingangen | Relais uitgangen | Collector uitgangen |
|-------------|-----------|----------------------|-------------------|---------------------------------------|-----------------------|-----------------|------------------|---------------------|
| AXIRC2 | AxiomLite | 2 deurs centrale | Via LIF200 module | 1 x AXIRC-PCB | 5.000/3.000 | 8 | 4 | 4 |
| AXURC2 | | 2 deurs centrale | Via LIF200 module | 1 x AXURC-PCB | 3.000/3.000 | 4 | 2 | 2 |
| AXUNC100-L | | 2 deurs centrale | Onboard | 1 x AXUNC100-L-PCB | 8.000/3.000 | 4 | 2 | 2 |
| AXURC4 | | 4 deurs centrale | Via LIF200 module | 2 x AXURC-PCB | 3.000/6.000 | 8 | 4 | 4 |
| AXURC8 | | 8 deurs centrale | Via LIF200 module | 4 x AXURC-PCB | 3.000/12.000 | 16 | 8 | 8 |
| AXURC8IP | | 8 deurs centrale | Onboard | 1 x AXUNC100-L-PCB + 3 x AXURC-PCB | 8.000/12.000 | 16 | 8 | 8 |
| | | | | | | | | |
| AXIRC2-E | AxiomV | 2 deurs centrale | nvt | 1 x AXIRC-E-PCB | nvt | 8 | 4 | 4 |
| AXURC2-E | | 2 deurs centrale | nvt | 1 x AXURC-E-PCB | nvt | 4 | 2 | 2 |
| AXUNC100-E2 | | 2 deurs centrale | Onboard | 1 x AXUNC100-E2-PCB | 50.000/30.000 | 4 | 2 | 2 |
| AXUNC2IP | | 2 deurs centrale | Onboard | 1 x AXUNC-PCB | 50.000/30.000 | 8 | 4 | 4 |
| AXUNC2IP-SN | | 2 deurs centrale | Onboard | 1 x AXUNC-SN-PCB | 50.000/30.000 | 8 | 4 | 4 |
| AXURC4-E | | 4 deurs centrale | nvt | 2 x AXURC-E-PCB | nvt | 8 | 4 | 4 |
| AXUNC8IP | | 8 deurs centrale | Onboard | 1 x AXUNC-PCB + 3 x AXURC-E-PCB | 50.000/30.000 | 20 | 10 | 10 |
| AXUNC8IP-SN | | 8 deurs centrale | Onboard | 1 x AXUNC-SN-PCB + 3 x AXURC-E-PCB | 50.000/30.000 | 20 | 10 | 10 |
| AXUNC8IPV2 | | 8 deurs centrale | Onboard | 1 x AXUNC100-E2-PCB + 3 x AXURC-E-PCB | 50.000/30.000 | 16 | 8 | 8 |
| | | | | | | | | |

De nieuwere panelen beschikken over een onboard IP-aansluiting. Panelen die deze aansluiting niet bezitten kunnen via een losse TCP/IP converter type LIF200 communiceren. Onderling kunnen de panelen communiceren via een 2 draads RS485 bus. De AXIRC2-E, de AXURC2-E en de AXURC4-E panelen t.b.v. AxiomV kunnen niet rechtstreeks op het netwerk worden aangesloten. Deze dienen via hun RS485 aansluiting aangesloten te worden op een AXUNC100-E2 of een AXUNC2IP(-SN) paneel.

3.4. AXUNC2IP en AXUNC2IP-SN

We zien in de tabel tevens staan de AXUNC2IP(-SN). Dit is een 2 lezer paneel. Deze heeft dubbel zoveel in- en uitgangen dan de AXUNC100-L / AXUNC100-E2. De SN (Secure Network) uitvoering is voor High Security omgevingen en dit paneel wordt normaal gesproken alleen bij speciale toepassingen ingezet. Beide panelen werken alleen op AxiomV.



AXUNC2IP / AXUNC2IP-SN

3.5. AXUNC8IP en AXUNC8IP-SN

We zien in de tabel staan de AXUNC8IP(-SN). Dit is een acht lezer paneel. Deze heeft 4 in- en uitgangen meer dan de AXUNC8IPV2. De SN (Secure Network) uitvoering is voor High Security omgevingen en dit paneel wordt normaal gesproken alleen bij speciale toepassingen ingezet. Beide panelen werken alleen op AxiomV.



AXUNC8IP / AXUNC8IP-SN

3.6. Verschil AXUNC-PCB en AXUNC-SN-PCB (Secure Network)

De AXUNC2IP-SN en de AXUNC8IP-SN beschikken over een AXUNC-SN-PCB. De AXUNC8IP-SN beschikt daarnaast nog over 3 maal een AXUNC-E-PCB.



AXUNC-PCB



AXUNC-SN-PCB

Wat is het verschil tussen de AXUNC-PCB en de AXUNC-SN-PCB? SN staat voor "Secure Network". Het verschil tussen de AXUNC-PCB en de AXUNC-SN-PCB zit hem in de volgende punten;

De SN uitvoering beschikt over 2 TCP/IP poorten i.p.v. 1

- De AXUNC-PCB beschikt over 1 TCP/IP poort en de AXUNC-SN-PCB beschikt over 2 TCP/IP poorten.
- De tweede poort kan worden gebruikt om een verbinding te leggen met een andere AXUNC-PCB of AXUNC-SN-PCB.
- De tweede TCP/IP poort kan gebruikt worden om een harddisk recorder of een IP camera aan te sluiten.

De SN uitvoering beschikt over 3 RS485 poorten i.p.v. 1

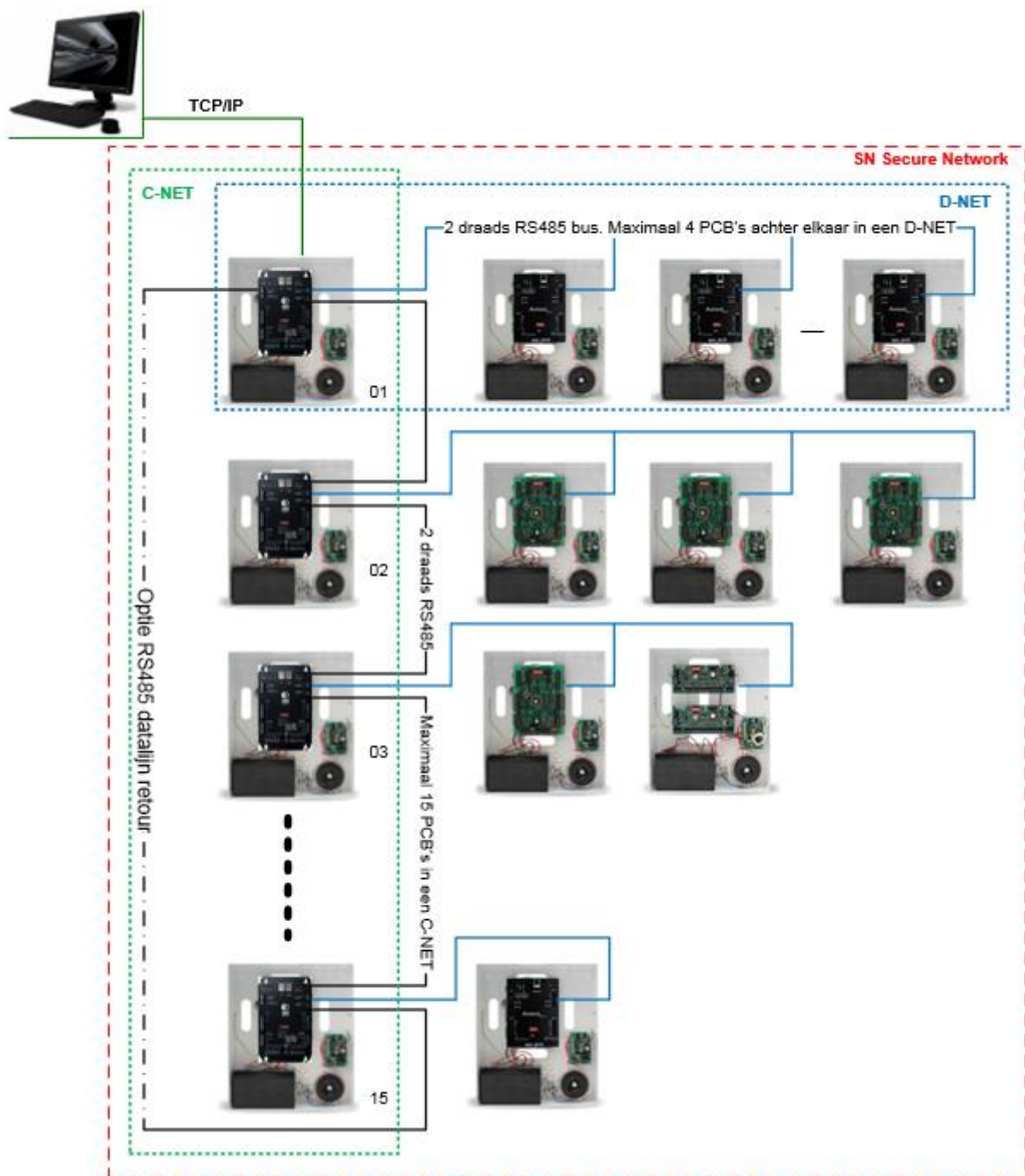
- De AXUNC-PCB beschikt over één RS485 poort. Deze wordt gebruikt om extra PCB's aan te sluiten.
- De AXUNC-SN-PCB beschikt over drie RS485 poorten.
- Alle RS485 poorten zijn vrij instelbaar en kunnen als volgt worden ingesteld.
 - Verbinding met PC/Server.
 - Verbinding met volgende AXUNC-SN-PCB (C-net)
 - Verbinding met vorige AXUNC-SN-PCB (C-net)
 - Verbinding met 3 maal een AXUNC-E-PCB, AXUNC-E-PCB of AXUNC100-E2-PCB (D-net)

Er kunnen in totaal 15 AXUNC-SN-PCB's in 1 "Secure RS485 Network" worden geplaatst. De eerste AXUNC-SN-PCB neemt de taak van de PC/Server over als de verbinding hiermee wegvalt. Het voordeel van een "Secure Network" is dat Anti-Pass-Back en Globale links dan door blijven werken tussen deze panelen.

De SN uitvoering beschikt over 4MB geheugen i.p.v. 2MB

- Door het grotere geheugen kan deze lezer panelen meer kaarthouders opslaan (100.000 i.p.v. 50.000)
- Door het grotere geheugen kan deze lezer panelen in standalone mode meer transacties opslaan. (50.000 i.p.v. 30.000)

3.6.1. Voorbeeldschema SN (Secure Network) configuratie



3.7. AXURC8

Er is tevens een AXURC8 beschikbaar. Dit paneel bestaat uit 4 maal een AXURC-PCB. Hiermee is dit paneel geschikt voor 8 lezers en kan alleen worden gebruikt voor AxiomLite.

Indien men dit paneel geschikt wil maken voor AxiomV dan dient er 1 AXURC-PCB te worden vervangen voor een AXUNC100-E2. Daarnaast dienen de AXURC-PCB panelen van een andere Eprom te worden voorzien. Het artikel van deze Eprom is AXURC-E-EPROM. We bouwen dit paneel dan in principe om naar een AXUNC8IPV2.

| | |
|---------------|---|
| AXURC8 | bestaat uit: 4 x AXURC-PCB |
| AXURC8IP | bestaat uit: 3 x AXURC-PCB en 1 x AXUNC100-L-PCB |
| AXUNC8IPV2 | bestaat uit: 3 x AXURC-E-PCB en 1 x AXUNC100-E2-PCB |
| AXUNC8IP(-SN) | bestaat uit: 3 x AXURC-E-PCB en 1 x AXUNC(-SN)-PCB |



AXURC8



AXURC8IP / AXUNC8IPV2

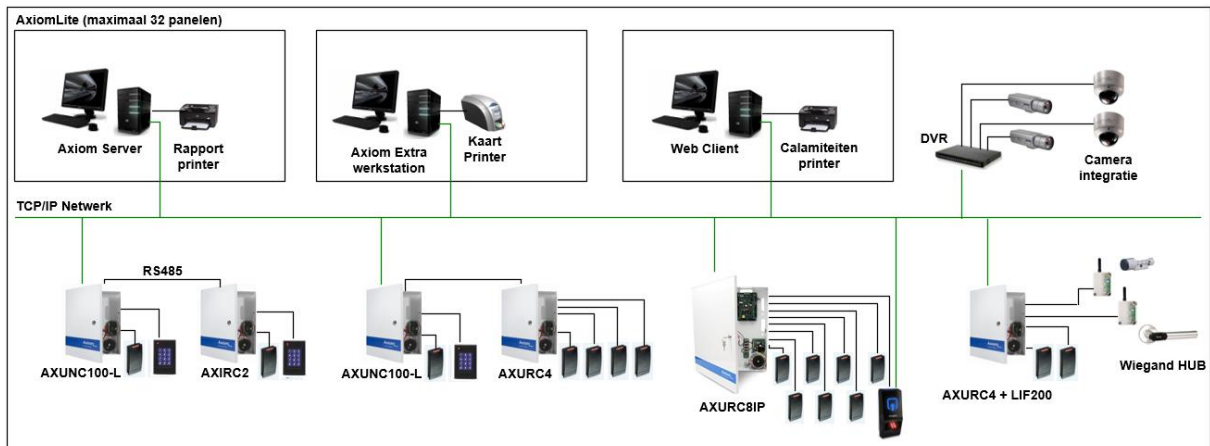


AXUNC8IP(-SN)

4. Configuratie mogelijkheden AxiomLite

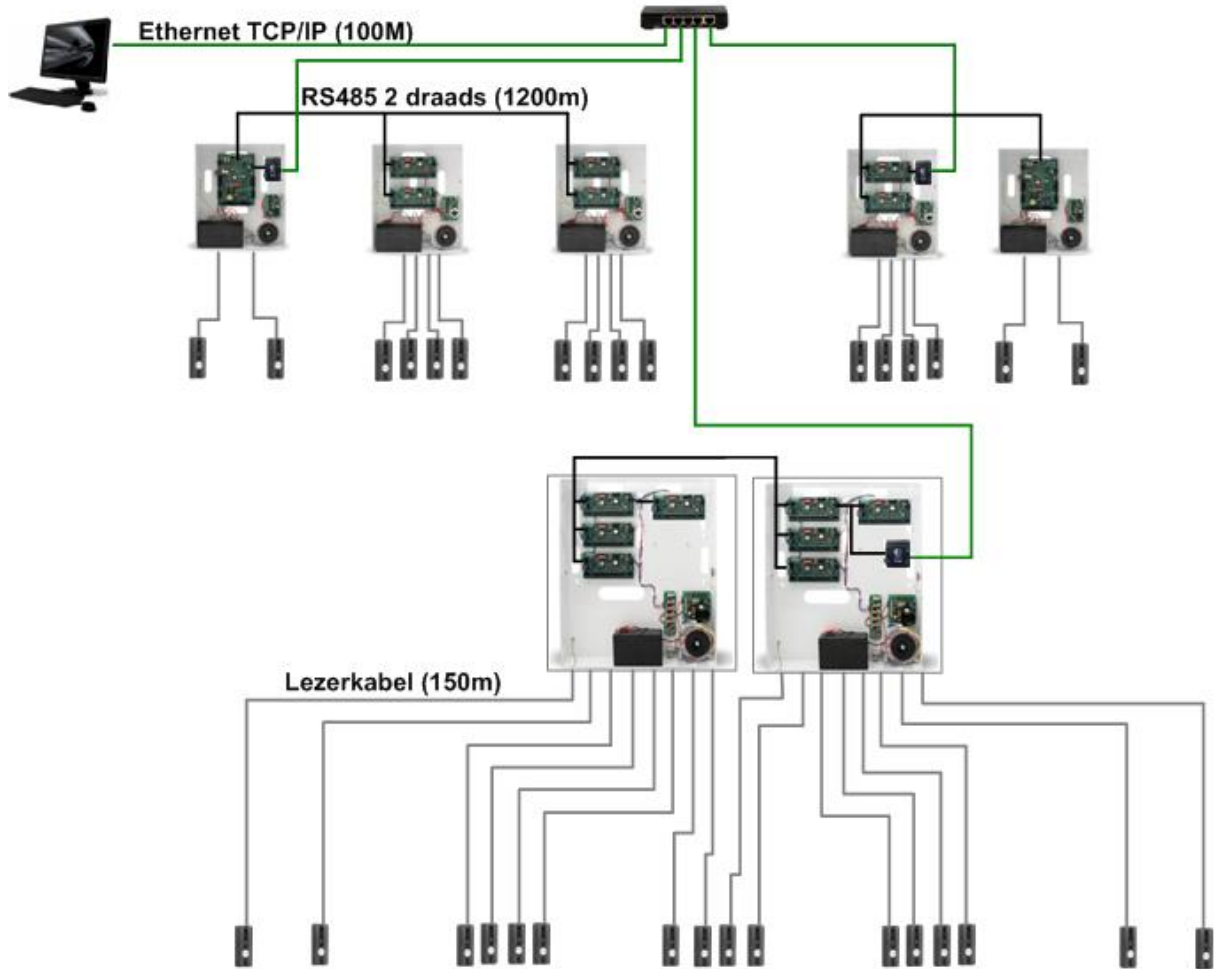
We kunnen tot 32 panelen aansluiten op een AxiomLite systeem. We kunnen de AXIRC2, de AXURC4, de AXURC8, de AXURC8IP en de AXUNC100-L door elkaar heen gebruiken. Er mogen in 1 communicatielijn niet meer dan 16 PCB's zitten. We zouden wel 32 communicatielijnen kunnen configureren met op elke lijn 1 PCB.

Indien het later mogelijk moet zijn om het AxiomLite systeem om te bouwen naar AxiomV dan is het verstandig niet meer dan 4 lezer panelen (PCB's) op 1 communicatie poort te plaatsen. Indien er toch meer dan 4 lezer panelen achter elkaar zijn geplaatst is het nog steeds mogelijk op te waarderen naar AxiomV, echter zal er dan in sommige gevallen extra bekabeling nodig zijn.



LET OP!

- Met AxiomLite kunnen we maximaal 32 communicatielijnen configureren. Via directe com-poorten of via TCP/IP.
- Achter elke communicatielijn kunnen maximaal 16 PCB's worden geplaatst.
- In totaal kunnen we 32 PCB's configureren. Omdat we op elke PCB 2 lezers aan kunnen sluiten komt dit op maximaal 64 lezers.
- Axiom beschikt over een klein printplaatje waarmee we twee lezers op één lezer aansluiting kunnen plaatsen. De eerste lezer is dan een IN lezer en de tweede een UIT lezer. Beide schakelen hetzelfde relais. De artikelcode van dit printje is AX-2-READER. Dit printje werkt alleen op AxiomLite en niet op AxiomV.



5. Configuratie mogelijkheden AxiomV

Afhankelijk van de AxiomV licentie kunnen we een onbeperkt aantal lezers aansluiten op een AxiomV systeem. We kunnen de AXUNC100-E2 of de AXUNC2IP(-SN) met daarop aangesloten de AXIRC2-E en/of de AXURC4-E en de AXUNC8IP door elkaar heen gebruiken.

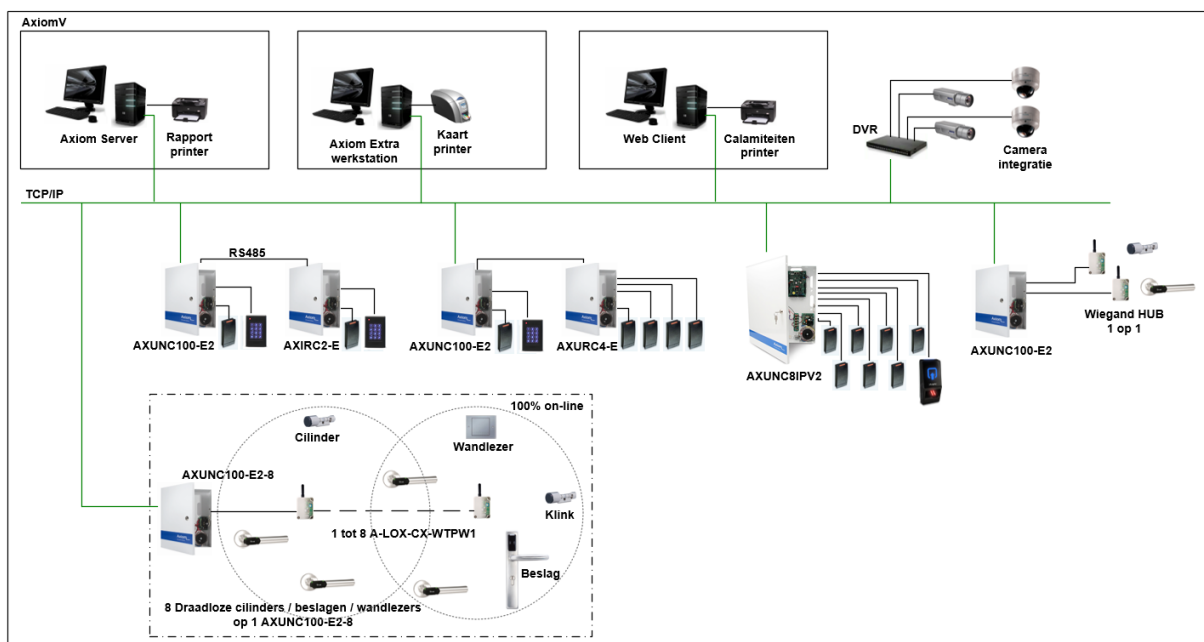
LET OP!

- Met AxiomV kunnen we afhankelijk van de licentie een onbeperkt aantal communicatielijnen configureren. We communiceren via TCP/IP.
- Elke communicatielijns bestaat uit minimaal 1 AXUNC(-SN)-PCB of AXUNC100-E2-PCB en maximaal 3 extra lezer panelen. Zo kunnen we tot 8 lezers aansluiten op één communicatielijns.
- Indien we gebruik maken van een AXUNC-SN-PCB dan kunnen we via één communicatielijns 120 lezers aansluiten (15 maal 8 lezers).

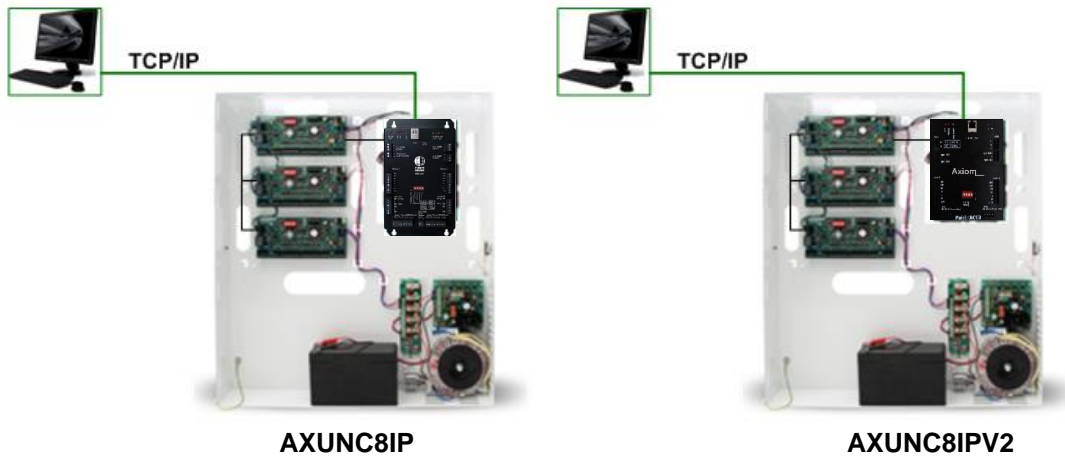
Het volgende schema toont een voorbeeld configuratie van een AxiomV systeem.

In dit schema wordt tevens een AXUNC100-E2-8 getoond. Dit is een AXUNC100 met speciale firmware om 8 draadloze sloten aan te kunnen sluiten.

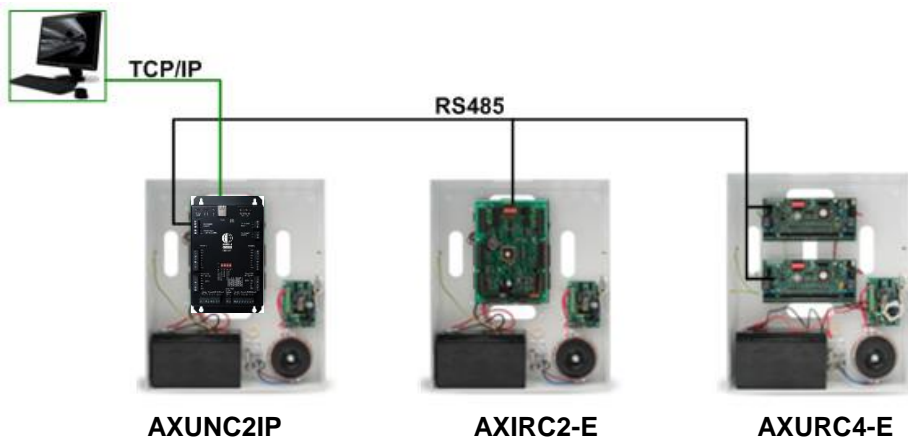
De draadloze sloten communiceren met één of meerdere RS485 HUB's met het AxiomV paneel.



Het volgende schema toont een grote behuizing met daarin één AXUNC-PCB met daarnaast drie maal een AXURC-E-PCB. Dit artikel wordt compleet besteld als artikelnummer AXUNC8IP. Er bestaat tevens een AXUNC8IPV2 welke is voorzien van 1 AXUNC100-E2-PCB en 3 maal de AXURC-E-PCB. De AXUNC100-E2 beschikt in vergelijking met de AXUNC-PCB over maar 4 in- en uitgangen.



Het volgende schema toont drie kleine behuizingen. De AXUNC2IP met daarin de AXUNC-PCB, daarnaast de AXIRC2-E met daarin de AXIRC-E-PCB, daarnaast de AXURC4-E met daarin twee maal de AXURC-E-PCB.



LET OP!

Indien we een bestaand AxiomLite systeem willen ombouwen naar AxiomV dan is er altijd een AXUNC100-E2-PCB, AXUNC-PCB of AXUNC-SN-PCB paneel benodigd omdat een AXIRC-E-PCB en een AXURC-E-PCB niet rechtstreeks met een AxiomV PC/server kunnen communiceren.

In AxiomV kunnen achter een AXUNC100-E2-PCB of AXUNC(-SN)-PCB via de RS485 bus maximaal drie extra kaartlezer panelen worden geplaatst van het type AXURC-E-PCB, AXIRC-E-PCB of AXUNC100-E2-PCB.

6. Aansluitschema AXUNC100-L en AXUNC100-E2 paneel

Axiom kaartlezercentrale - AXUNC100

Panel LEDs

| LEDs | RUN LED rood | TROUBLE LED rood | HOST COMM rood/groen | TX groen | FX rood |
|-------------------|-----------------|-------------------|---|-------------------|----------------------|
| FUNCTIE | Verbinding | Voeding | Verbinding | Verbinding | Verbinding |
| UIT | storing | geen spanning | | paneel zendt niet | PC/Server zendt niet |
| AAN | | | rood = ontvangen data groen = verzenden data | | |
| KNIPPERT LANGZAAM | verbinding | spanningsprobleem | | | |
| KNIPPERT SNEL | geen verbinding | | | verzenden data | Onvangen data |



| Voorbeeldadressen | Adres | Baudrate instellingen |
|-------------------|-------|-----------------------|
| | 01 | 9,6 K OFF/OFF |
| | 09 | 38,4 K ON/OFF |
| | 10 | 57,6 K OFF/ON |
| | | 115,2 K ON/ON |

Dipswitch 8 = niet gebruikt

Op de achterzijde bevindt zich een jumper (OUT PWR IN). Deze dient bij de PoE versie op OUT te staan. Bij de niet PoE versie op IN.

12 VDC UIT bij PoE versie
12 VDC IN bij niet PoE versie

Max. 150m

Deur open drukken

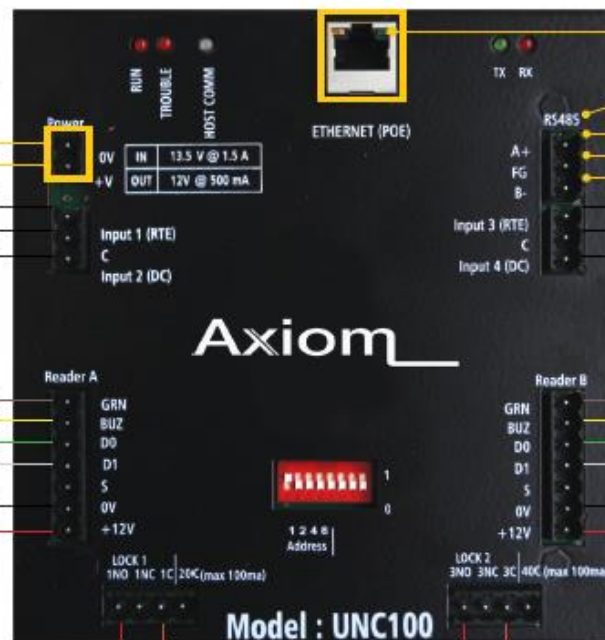
Deurcontact



IN1

C

IN2



Leverbaar met en zonder PoE

Max. 3 panelen bij AxiomV

Max. 15 panelen bij AxiomLite

Naar volgende paneel A+

Niet gebruikt

Naar volgende paneel B+

IN3

Deur open drukken

Deurcontact

C

IN4

150m

Ruststroom sloten op de NC aansluiting van het relais aansluiten. Ruststroom betekent spanningsloos ontgrendeld.

Arbeidsstroom sloten op de NO aansluiting van het relais aansluiten. Arbeidsstroom betekent spanningsloos vergrendeld.

Grendel of magneet



Naar (-) voeding

Naar (+) voeding

Grendel of magneet



Naar (-) voeding

Naar (+) voeding

Beschikbare versies

zonder PoE:
AXUNC100-L-PCB = AxiomLite
AXUNC100-E2-PCB = AxiomV
met PoE:
AXUNC100P-L-PCB = AxiomLite
AXUNC100P-E2-PCB = AxiomV

7. Aansluitschema AXUNC2IP(-SN)

AXUNC2IP(-SN)

Panel LEDs

| LEDs | RUN LED rood | TROUBLE LED rood | HOST COMM rood/groen | TX groen | RX rood |
|-------------------|-----------------|-------------------|---|-------------------|----------------------|
| FUNCTIE | Verbinding | Voeding | Verbinding | Verbinding | Verbinding |
| UIT | storing | geen spanning | rood = ontvangen data groen = verzonden data | paneel zendt niet | PC/Server zendt niet |
| AAN | | | | | |
| KNIPPERT LANGZAAM | verbinding | spanningsprobleem | | | |
| KNIPPERT SNEL | geen verbinding | | | verzonden data | Ontvangen data |

Voorbeeldadressen

| Adres | Baudrate instellingen |
|-------|-----------------------|
| 01 | 9,6 K OFF/OFF |
| 09 | 38,4 K ON/OFF |
| 10 | 57,6 K OFF/ON |
| | 115,2 K ON/ON |

Dipswitch 8 = niet gebruikt

IP poort 1
IP poort 2. Alleen aanwezig bij SN
IP poort 3

RS485 poort 15 via de software instelbaar als C-NET of D-NET

Max. 120 meter

Door open drukkter

Door contact

UNC-500
172.16.31.103

RS485 poort 11 staat standaard op D-NET

RS485 poort 12 staat standaard op C-NET. Alleen aanwezig bij SN uitvoering

Max. 120 meter

Door open drukkter

Door contact

Beschikbare versies

AXUNC-PCB: beschikt over 1 x IP-poort en de RS485 poorten CH1 en CH3
 AXUNC-SN-PCB: beschikt over 2 x IP-poort en de RS485 poorten CH1, CH2 en CH3

C-NET en D-NET

Alle 3 de RS485 poorten zijn in te stellen als zijnde D-NET en C-NET. D-NET wordt gebruikt om 3 extra AXURC-E-PCB, AXIRC-E-PCB of AXUNC100-E2-PCB's aan te kunnen sluiten. C-NET wordt gebruikt om in totaal 15 AXUNC-SN-PCB's met elkaar te koppelen in een Secure Network (SN).

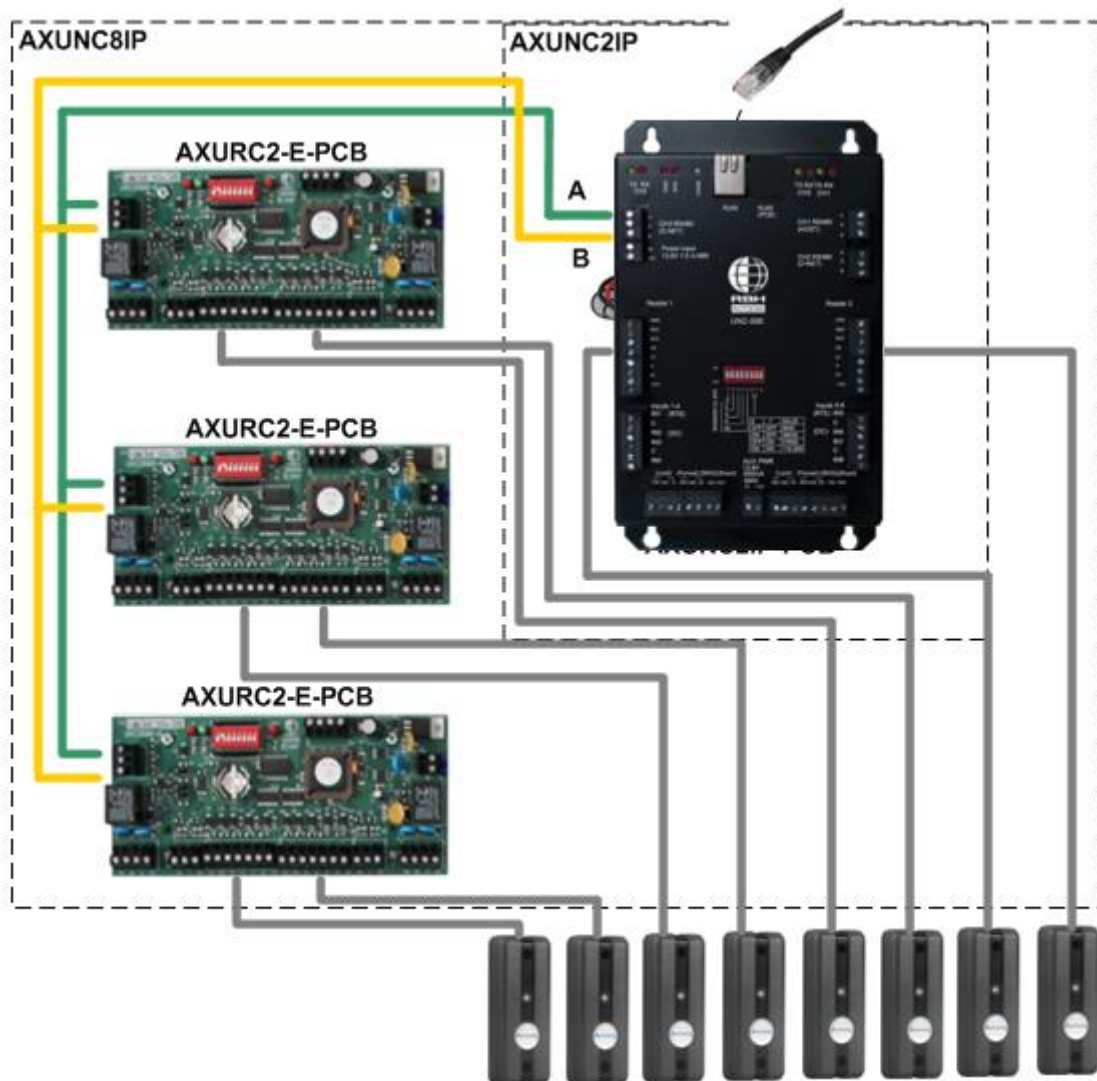
Rustroom sloten op de NC aansluiting van het relais aansluiten. Rustroom betekent spanningsloos ontgrendeld.

Arbeidsroom sloten op de NO aansluiting van het relais aansluiten. Arbeidsroom betekent spanningsloos vergrendeld.

12Vdc/500mA uitgang 2-bus aansluiting

Near (-) Near (+) voeding voeding

8. Aansluitschema AXUNC8IP(V2)



9. Aansluitschema AXIRC

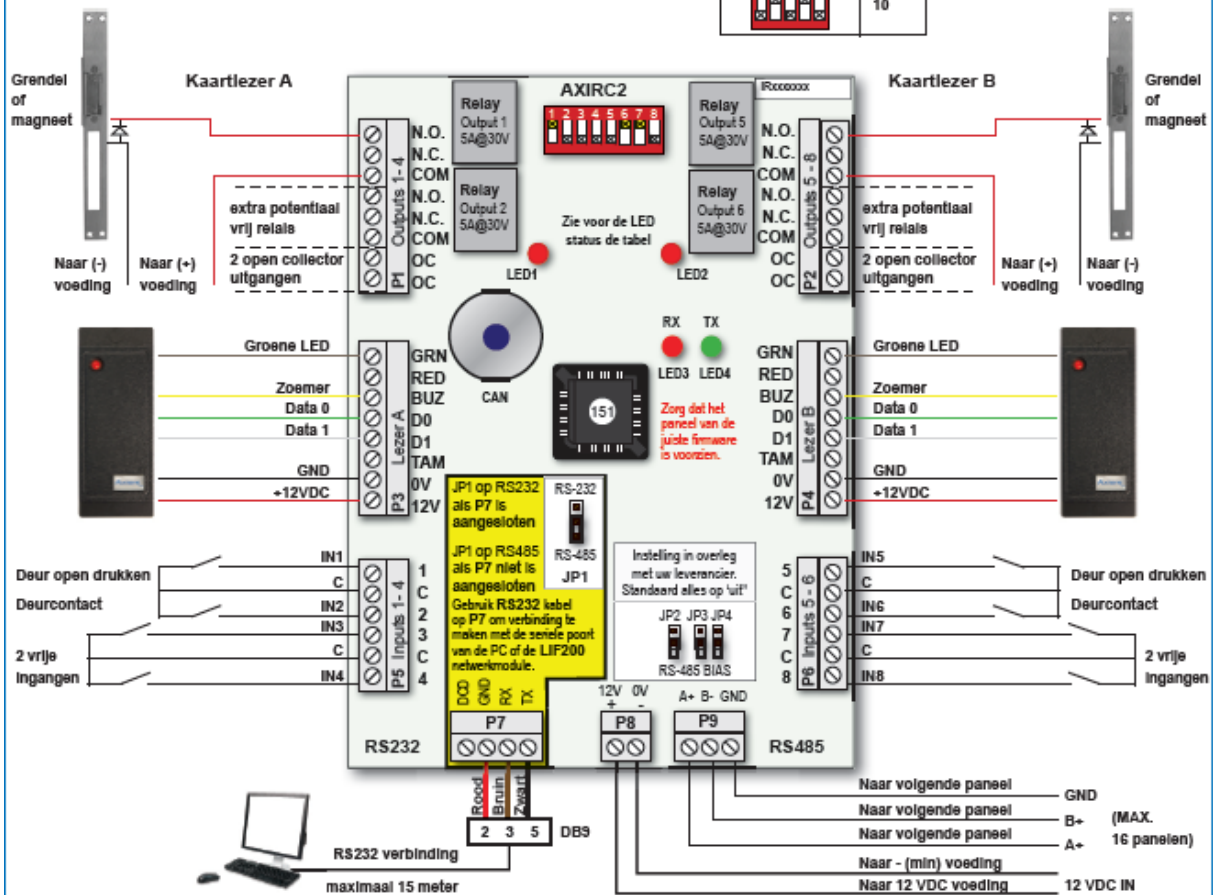
Axiom kaartlezercentrale voor 2 deuren - AXIRC2

Ruststroom sloten op de NC aansluiting van het relais aansluiten.
Ruststroom betekent spanningsloos ontgrendeld.

Arbeidsstroom sloten op de NO aansluiting van het relais aansluiten.
Arbeidsstroom betekent spanningsloos vergrendeld.

| Voorbeelddressen | Adres |
|------------------|-------|
| | 01 |
| | 09 |
| | 10 |

| Baudrale instellingen | |
|-----------------------|--------|
| | 9,6 K |
| | 38,4 K |



Panel LEDs

| Panel LEDs | LED1 | LED2 | LED3 | LED4 |
|------------|-----------------|---------------|-----------------|------------------|
| FUNCTIE | Deur geforceerd | Host | Receive | Transmit |
| UIT | Nee | Geen spanning | Host zendt niet | Panel zendt niet |
| AAN | Ja | Online | Storing | Storing |
| KNIPPEREN | Keert gelezen | Offline | Ontvangt data | Verzendt data |

10. Aansluitschema AXURC

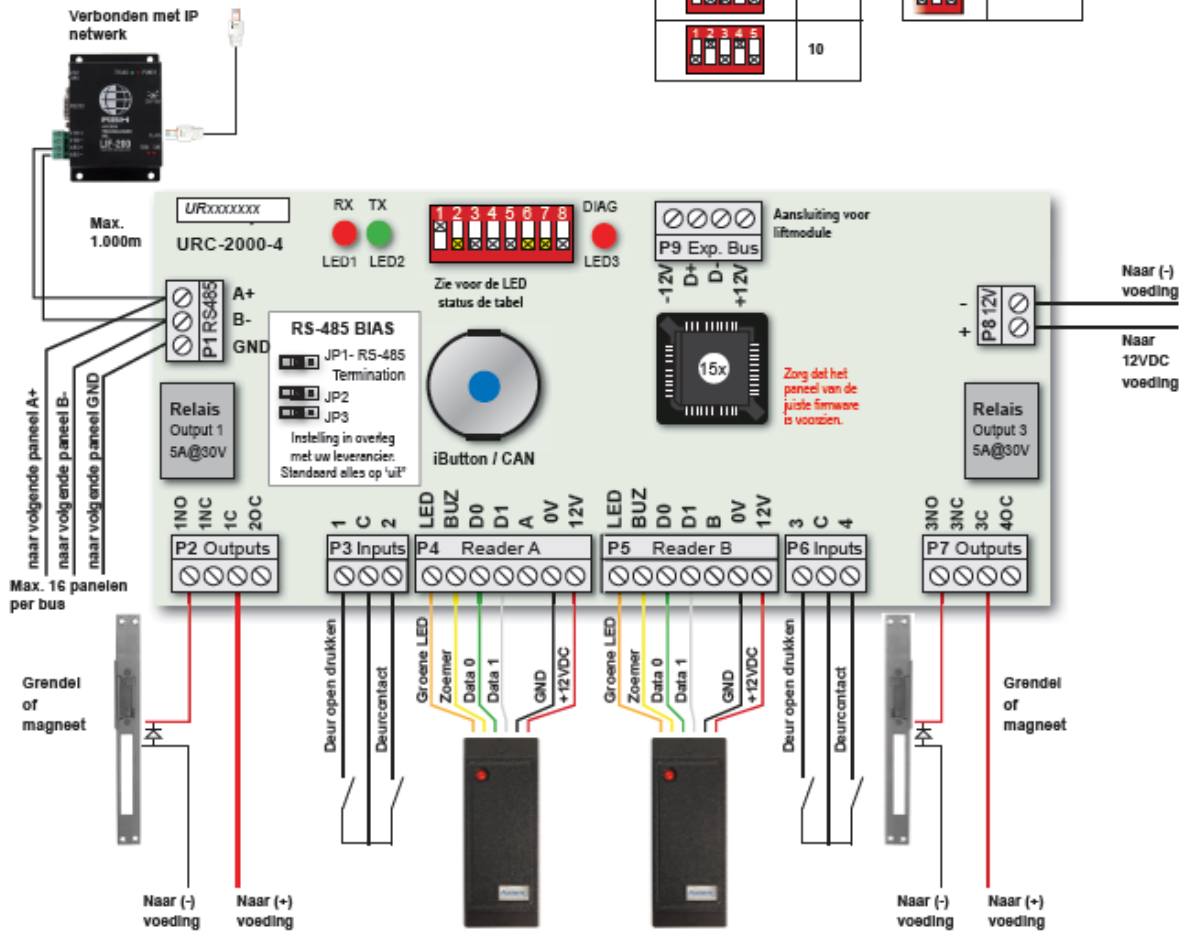
Axiom kaartlezercentrale - AXURC

Ruststroom sloten op de NC aansluiting van het relais aansluiten.
Ruststroom betekent spanningsloos ontgrendeld.

Arbeidsstroom sloten op de NO aansluiting van het relais aansluiten.
Arbeidsstroom betekent spanningsloos vergrendeld.

| Voorbeelddressen | Adres |
|------------------|-------|
| | 01 |
| | 09 |
| | 10 |

| Baudrate instellingen | |
|-----------------------|--------|
| | 9,6 K |
| | 38,4 K |



naar volgende paneel A+
naar volgende paneel B-
naar volgende paneel GND

Max. 16 panelen per bus

Grendel of magneet

Naar (-) voeding
Naar (+) voeding

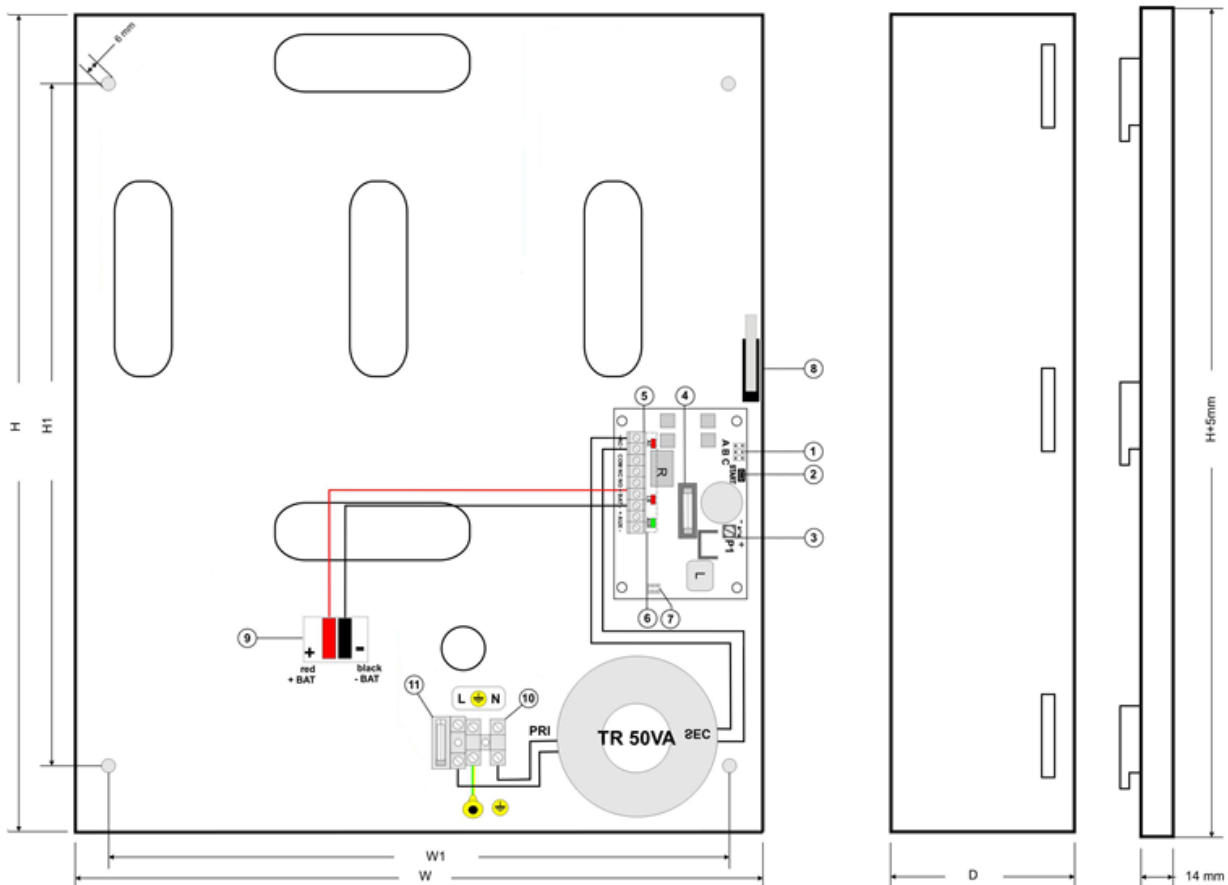
Naar (-) voeding
Naar (+) voeding

| Paneel LEDs | | | |
|-------------|----------------------|-------------------|-------------------------|
| Paneel LEDs | LED1 | LED2 | LED3 |
| UIT | | | Paneel is spanningsloos |
| AAN | | | Paneel is online |
| KNIPPEREN | Paneel ontvangt data | Paneel zendt data | Paneel is offline |


11. Informatie betreffende voeding kleine en grote kast

11.1. Informatie voeding kleine kast

Hieronder staan de gegevens van de kleine voeding.



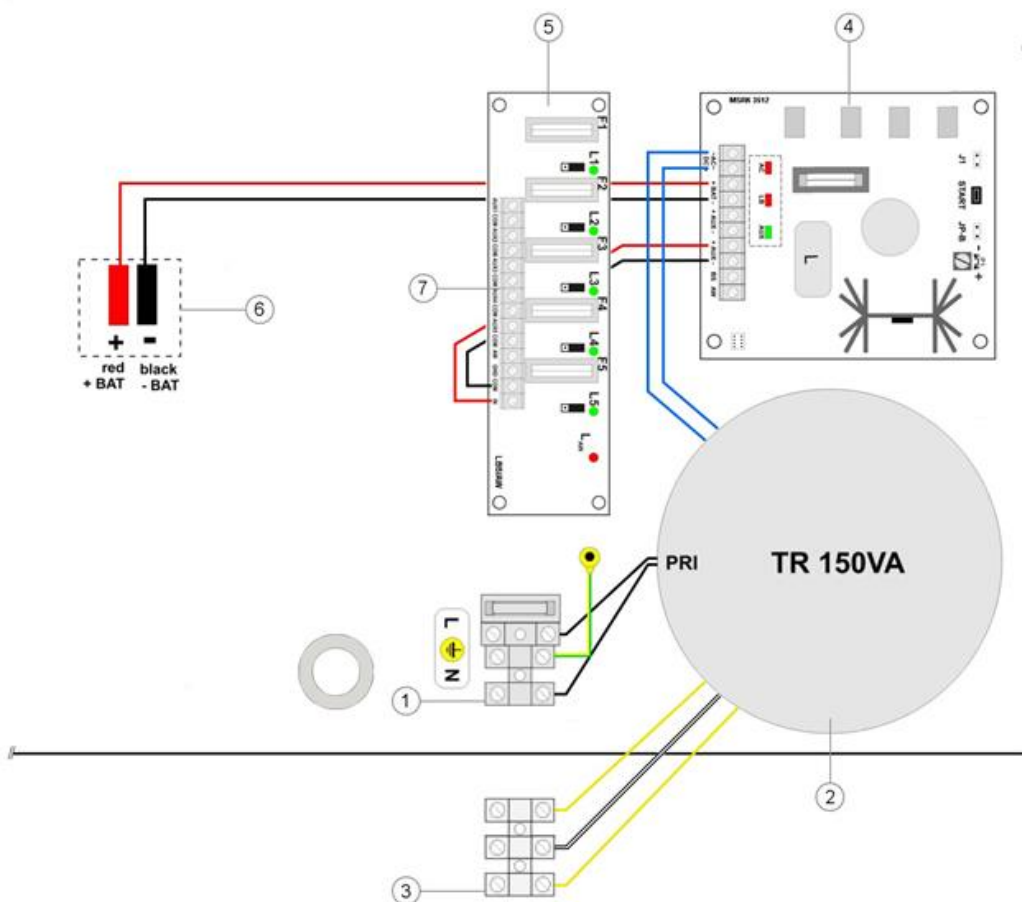
| Nummer | Beschrijving |
|--------|--|
| [1] | <p>A, jumper - configuration of UVP battery protection function</p> <ul style="list-style-type: none"> • A= protection function (disconnection) of the battery off • A= protection function (disconnection) of the battery on (disconnection U<10V) <p>B, C jumpers - configuration of AC absence indication time lag</p> <ul style="list-style-type: none"> • B= , C= time lag T= 5s • B= , C= time lag T= 140s • B= , C= time lag T= 1040s (17m 20s) • B= , C= time lag T= 2h 20m 30s <p>Legend:</p> <ul style="list-style-type: none"> jumper installed jumper removed |
| [2] | START pushbutton (power activation without AC supply) |
| [3] | P1 DC output voltage adjustment |
| [4] | F1 fuse in the battery circuit |
| [5] | OUTPUTS connection link |
| [6] | AC, LB, AUX optical indication of the PSU module operation |
| [7] | Connection link of the output of the optional optical indication |
| [8] | TAMPER , contact of antisabotage protection (NC) |


| | |
|------|--|
| [9] | BAT+ / BAT- : outputs, battery connectors +BAT=red, -BAT=black |
| [10] | L-N power-supply connector 230V/AC,  PE protection connector |
| [11] | F2 fuse in the power supply circuit (230V/AC) |

| [5] | Beschrijving |
|-----------------|--|
| ~AC~ | AC supply input |
| +BAT -BAT | DC supply output of the battery (+BAT= red, -BAT=black) |
| +AUX -AUX | DC supply output (+AUX= +U, -AUX=GND) |
| COM NC NO | Technical output of AC absence – relay assisted COM= common contact NC= normally closed contact (without AC supply) NO= normally opened contact (without AC supply) |

11.2. Informatie voeding grote kast

Het volgende schema toont het voedingsgedeelte van de grote kast.

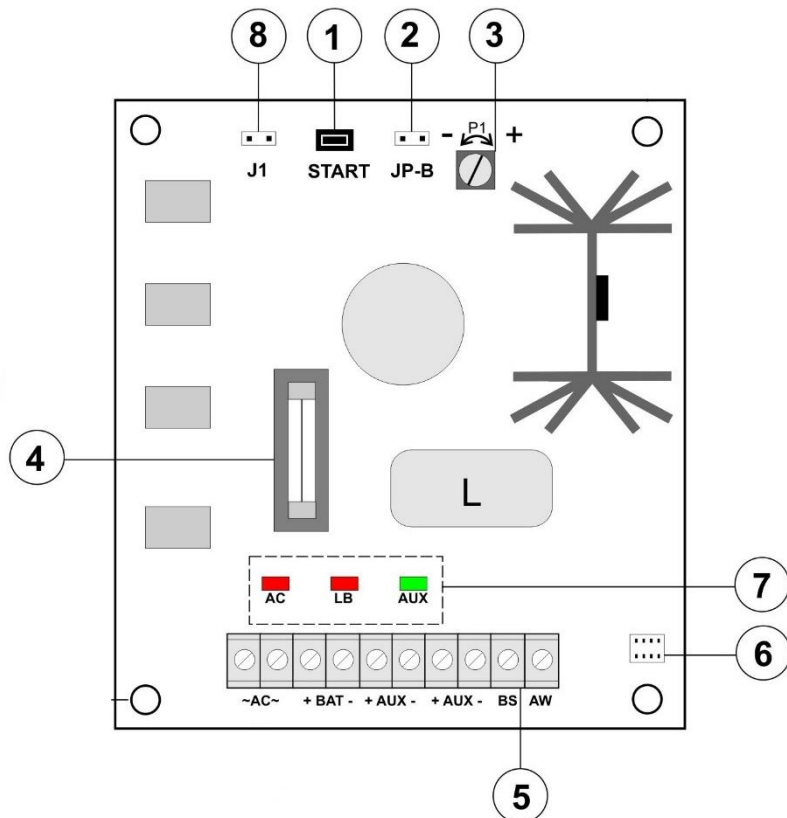


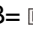
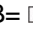

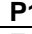


| Nummer | Beschrijving |
|--------|--|
| [1] | L-N power-supply connector 230V/AC,  PE protection connector |

| | |
|-----|---|
| [2] | Transformer |
| [3] | AC OUTPUT – 2x 16.5V AC output |
| [4] | MSRK 13.8V/3.5A module |
| [5] | LB5/AW module |
| [6] | BAT+/BAT- : outputs, battery connectors +BAT=red, - BAT=blacks |
| [7] | OUTPUTS CONNECTORS |
| | |

De voeding bestaat uit twee printplaten:

MSRK 13.8V/3.5A print

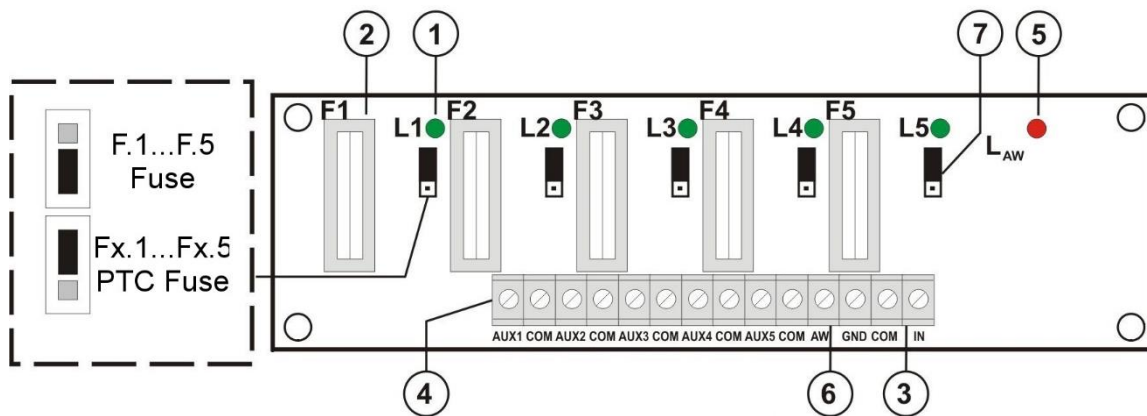


| Nummer | Beschrijving |
|--------|---|
| [1] | START pushbutton (power activation without AC supply) |
| [2] | JP-B, jumper - configuration of UVP battery protection function <ul style="list-style-type: none"> • JP-B=  protection function (disconnection) of the battery off • JP-B=  protection function (disconnection) of the battery on (disconnection U<10V) <p>Legend:  jumper installed  jumper removed</p> |
| [3] | P1 potentiometer, voltage adjustment |
| [4] | F1 fuse in the battery circuit |
| [5] | OUTPUTS connector (Tab.3) |
| [6] | AC, AUX - output to the additional optical indication |
| [7] | AC, LB, AUX optical indication of the power-supply module operation status |
| [8] | J1, jumper – battery charging current selection <ul style="list-style-type: none"> • J1=  I_{BAT} = 0,25 A • J1=  I_{BAT} = 0,70 A |

| | |
|--|---|
| | Legend: jumper installed jumper removed |
|--|---|

| Aanduiding | Beschrijving |
|----------------------------|---|
| ~AC~ | AC supply input (18 V ÷ 22 V AC) |
| +BAT -BAT | DC supply output of the battery (+BAT= red, -BAT=black) |
| +AUX -AUX | DC supply output (+AUX= +U, -AUX=GND) |
| BS | AC absence technical output –OC type level hi-Z = state: AC power supply level L = state: AC power supply failure |
| AW | technical output of power supply operation status –OC type level L = state: correct operation level hi-Z = state: failure, overload |

LB5/AW print



| Nummer | Beschrijving |
|--------|--|
| [1] | L1, L2, L3, L4, L5 green LEDs (indicate a fuse failure) |
| [2] | F1, F2, F3, F4, F5 fuses in AUX circuits (+) selectable by jumper (7) |
| [3] | IN input of supply of the LB5/AW block |
| [4] | AUX1, AUX2, AUX3, AUX4, AUX5 outputs, common terminal (-) |
| [5] | L_{AW} (red) indicating a failure of any output (fuse failure) |
| [6] | AW output indicating a failure of any output, OC type (normal state L, failure hi-Z) |
| [7] | Jumper for choosing PTC/FTA fuse |

12. Verschil AxiomLite en AxiomV

Indien je jezelf afvraagt wat de verschillen zijn tussen AxiomLite en AxiomV dan verwijzen wij je naar de onderstaande vergelijkingstabel. AxiomLite kunnen we toepassen bij systemen tot 32 panelen. Als we op elke paneel 2 kaartlezers zouden aansluiten dan komen we op 64 lezers. AxiomV maakt gebruik van een MS SQL database. AxiomLite maakt gebruik van een MS Access database. Hoewel de AxiomLite software zeer uitgebreid is adviseren we in ongeveer de helft van de gevallen voor AxiomV te kiezen. Wij zijn graag bereid de verschillen in een persoonlijk gesprek uit te leggen. Er is tevens een brochure beschikbaar waar de verschillen zijn uitgelicht.

Standaard mogelijkheden voor alle Axiom pakketten:



- Uitgebreide rapporten
- Real-time status
- Aan-en afwezigheid
- Urenregistratie
- Calamiteiten management
- Alarm integratie
- Intelligente linkprogramma's
- Local, global en zone Anti-pass-back
- Automatische Anti-pass-back reset
- Communicatie via IP
- Brandsturing
- Multi-swipe principe
- Liftbesturing
- Multi-reader format technologie
- Multi-card format technologie
- E-mail alarm functie, automatische back-up functie
- KIWA Keurmerk
- Meertalig waaronder Nederlands
- Telfunctie ABP zone
- Tellerfunctie
- Webclient
- Data Import/ export
- Automatische data import/ export
- Kaartproductie
- Videobewaking
- Integratie biometrie
- Bezoekersbeheer

| Verschillen per Axiom pakket | AxiomLite | AxiomV-Professional | AxiomV-Enterprise |
|------------------------------------|------------------------|------------------------|-----------------------------|
| Aantal panelen | 32 (max. 16 op 1 lijn) | - | - |
| Aantal lezers | 64 | 128, 256 | 512, 1024, ...Ongelimiteerd |
| Communicatie server | 1 | 1 | 1, ...Ongelimiteerd |
| Netwerken per com- server | 32 | 128 | 256 |
| Extra werkstations | 10 | 5 | 10, ...Ongelimiteerd |
| Max. aantal kaarten per paneel | 3.000-5.000-8.000 | 50.000-100.000-500.000 | 50.000-100.000-500.000 |
| Max. aantal transacties per paneel | 3.000 | 50.000-100.000-500.000 | 50.000-100.000-500.000 |
| Dynamische plattegronden | - | ✓ | ✓ |
| SIA output | - | ✓ | ✓ |
| Guard Tour | - | ✓ | ✓ |
| Asset Management | - | ✓ | ✓ |
| Asset Tracking | - | ✓ | ✓ |
| Asset/person location | - | ✓ | ✓ |
| Dwaaldetectie | - | ✓ | ✓ |
| Automatische rapport generator | - | ✓ | ✓ |
| ASCII Interface | - | ✓ | ✓ |
| Hot Stand-By | - | - | ✓ |
| Automatic "Fail-Over" | - | - | ✓ |
| Active directory Interface | - | - | ✓ |
| O.P.C. Interface | - | - | ✓ |
| Custom Rapport designer | - | - | ✓ |

Wijzigingen voorbehouden. Informeer bij ARAS naar een up-to-date lijst.